



APLAST
ROTOMOULDING
PIPING | TOOLING

Канализациони ревизиони шахтови са дуплим дном



**Дупло дно шахтова са
пуњењем од полиуретана
за већу отпорност и
хидростатички притисак.**

**Шахови погодни за
подземне воде на
дубини до 5 м**

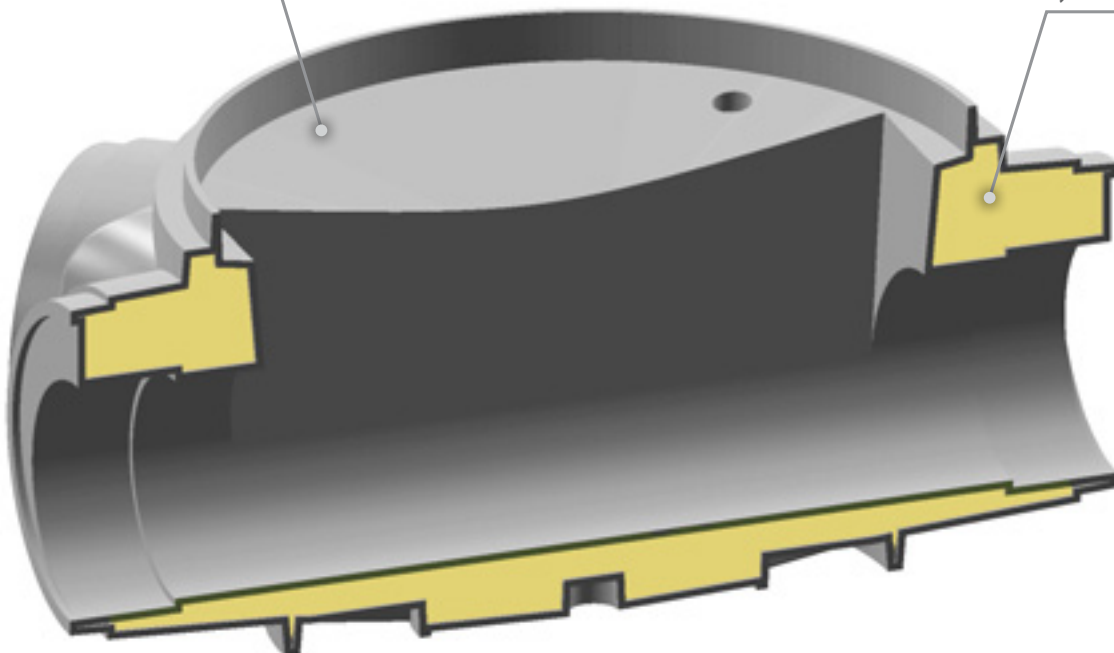
Предности шахтова са дуплим дном:

- Дно шахта има **дупли зид** (спољни зид шахта и унутрашњи зид корита).
- Спољни зид дна шахта **спречава деформацију корита шахта**.
- Простор између спољног зида и корита **може да се испуни различитим филерима**.
- Филером се значајно **повећава отпорност дна шахта на хидростатички притисак** и на тај начин **спречава деформација корита** шахта.
- Уградња шахтова је такође могућа на подручјима **са високом подземном водом** (до 5 м).
- **Велика стабилност** приликом постављања шахтова у грађевинску **јаму због равног дна** шахта.
- **Једноставно затрпавање** шахта због **посебног извођења дна шахта**.
- Комбинација улазних прикључака једноставно се прилагођава потребама пројекта.
- Могућност израде додатних прикључака у дну шахта.
- Корито шахта је **потпуно глатко**.
- Тело ревизионих шахтова може да буде израђено од ојачаних рото ливених прстенова или од ПЕ/ПП ребрастих цеви.

Попречни пресек дна шахта 5Г

Полиетилен високе густине

Пуњење од полиуретана



Ревизиони шахтови 5Г ДН 625, 800, 1000

Материјал: полиетилен високе густине или полипропилен. Унутрашњи пречник шахта 625, 800, 1000.

Пречник прикључивања канализационих цеви:

> Шахтови ДН 625

- Стандардизовани улазни и излазни прикључци: $\varnothing 160$, $\varnothing 200$, $\varnothing 250$ или слепи прикључак.

> Шахтови ДН 800

- Стандардизовани улазни и излазни прикључци: $\varnothing 200$, $\varnothing 250$, $\varnothing 315$ или слепи прикључак.

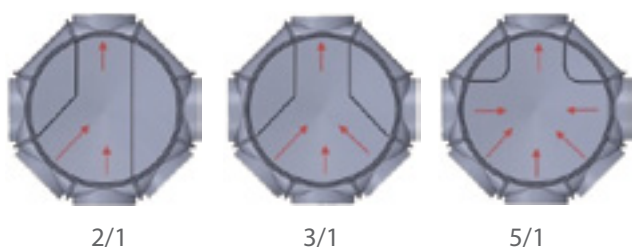
> Шахтови ДН 1000

- Стандардизовани улазни и излазни прикључци: $\varnothing 250$, $\varnothing 315$, $\varnothing 400$ или слепи прикључак.

Основни типови корита:



Комбинације улазних прикључака:



2/1

3/1

5/1

Могућност израде додатних прикључака на ободу шахта:

- од $\varnothing 63$ до $\varnothing 200$ уз помоћ КС или ЛКС улазног заптивача, већи пречници су заварени.

Минимална висина: 0,5 м.

Максимална висина: 5,0 м одн. према договору.

Једноставно прилагођавање висине.

Обезбеђивање заптивености споја елемената шахтова.

Цеви за прикључивање:

- ПВЦ глатке цеви,
- ПЕ глатке и ребрасте цеви,
- ПП глатке и ребрасте цеви,
- све остале канализационе цеви (дуктилне, полиестарске, АЦ и АБ цеви, итд.).



Стандардни улазно-излазни прикључци на дно 5Г шахтова

		ДН 625			ДН 800				ДН 1000				
Улаз \ Излаз		160	200	250	160	200	250	315	160	200	250	315	400
160		•											
200		•	•		•	•							
250		•	•	•	•	•	•		•	•	•		
300					•	•	•	•	•	•	•	•	
400									•	•	•	•	•



APLAST
ROTOMOULDING | PIPING | TOOLING
APLAST proizvodnja in trgovina d.o.o.
Petrovče 115a, 3301 Petrovče, Slovenija
www.aplast.si



ВАШ ПРОДАВАЦ



EVOLVA d.o.o.

Nikole Pasica 75, 31210 Pozega, SERBIA
+ 381 (0)31 82 50 50, 71-41-17
www.evolve.co.rs, prodaja@evolve.co.rs