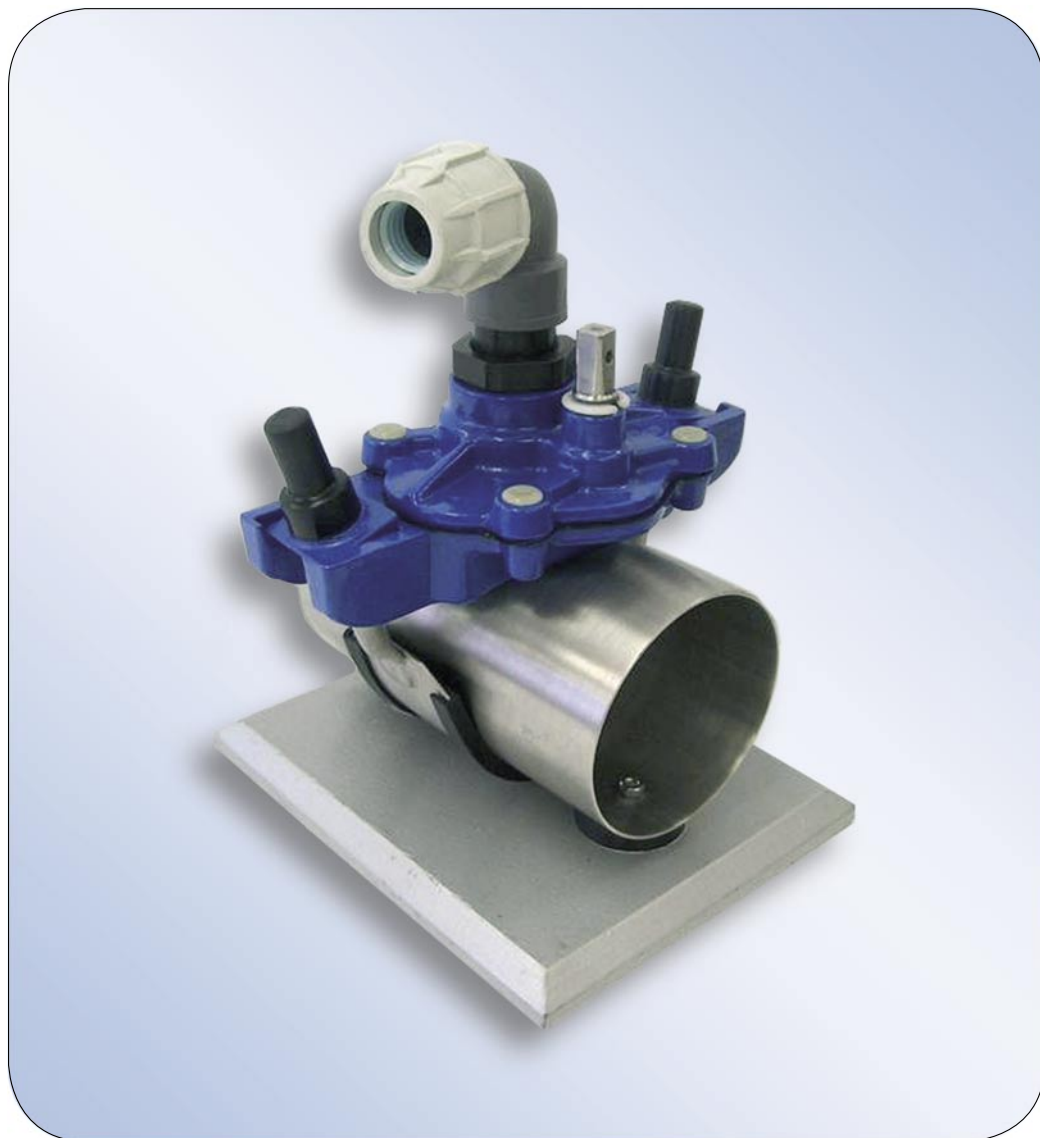


## Art. 610

DN 80 - 400  
Pmax = 16 bar



# Art. 610

## UNIVERZALNI NAVRTNI ZASUN

- Armatura – objemni priključek z zasučno drsno ploščo
- Enostavna priključitev navrtnega zasuna
  - o Priključni navoj 6/4"
  - o Možnost dograditve vrtljivega priključnega kolena z različnimi priključki:  
3/4", 1", 5/4", 6/4", 2"
  - o Hiter in enostaven spoj priključnega kolena s PE cevjo
- Lahko se montira na cevovod v obratovanju – pod tlakom
- Primeren za jeklene, litoželezne in azbestno-cementne cevi
- Nodularna litina – majhna teža omogoča hitro in enostavno vgradnjo
- Za vse dimenzije enaka konstrukcija zgornjega dela zasuna – glede na premer cevi se menja le streme zasuna
- Dodatno vzdrževanje ni potrebno
- Zagotovljena živilska neoporečnost (DVGW spričevalo, KTW, W270)
- Preizkus trdnosti / tesnosti po EN 12266 P10, P11



## UNIVERZALNI NAVRTNI ZASUN TIP 610 - DN

80, 100, 125, 150, 200, 250, 300, 350, 400

nazivni premer cevi DN

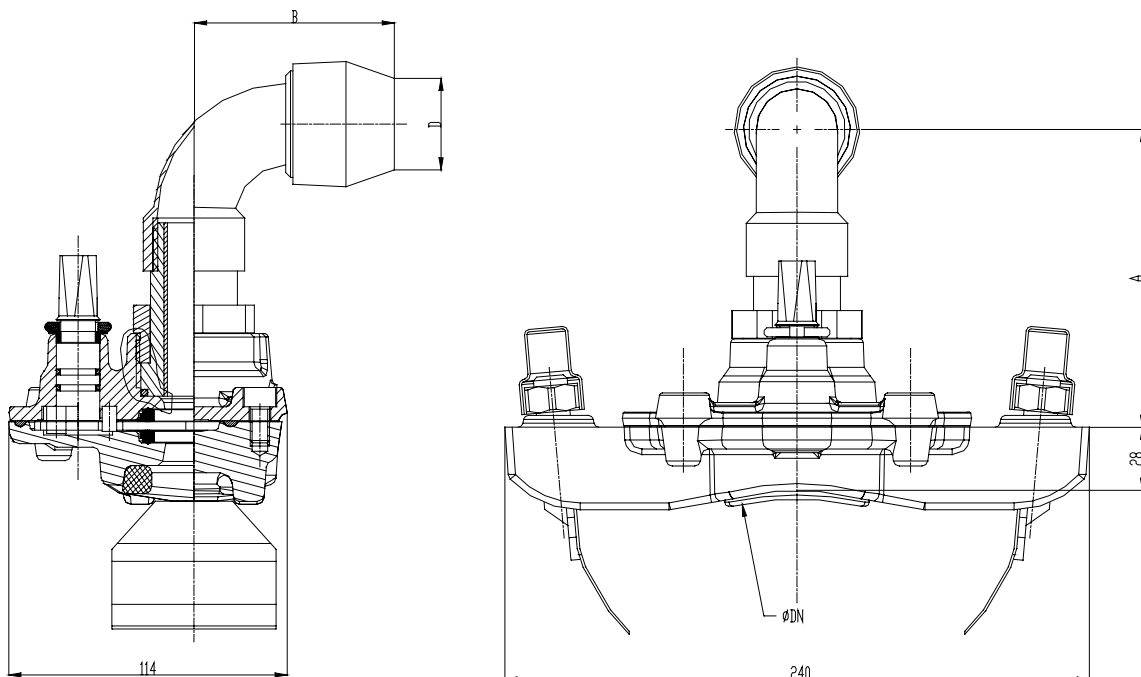
3/4", 1", 5/4", 6/4", (2")\*

priključno koleno

Opomba:

- □
- Priključno koleno je lahko v PVC ali kovinsko – nerjeveči izvedbi
  - o PVC izvedba (3/4", 1", 5/4", 6/4", (2"))\*, \* po naročilu!
  - o Kovinska - nerjeveča izvedba (3/4", 1", 5/4")

## TEHNIČNA RISBA



Pridržujemo si pravico do tehničnih sprememb

<b>D</b>	25	32	40	50	63
<b>A</b>	111	114	113	118	122
<b>B</b>	82	94	116	133	160

Vse mere so v mm