

## Art. 2006

DN 80  
Pmax = 16bar  
nodularna litina/  
nerjavno jeklo



## Art. 2006

### PODZEMNI HIDRANT EN 14339 / DIREKTIVA 89/106/EEC

- Armatura za hitro uporabo v primeru požarov in začasnem povezovanju cevnih omrežij
- Zagotovljena živilska neoporečnost
- Enostavno vzdrževanje – konstrukcija ventila je enaka kot pri nadzemnem hidrantu
- Izvedba tesnenja omogoča samočiščenje tesnilne površine
- Priključek na cevno omrežje s pomočjo N ali FF kosa
- Majhna teža hidranta – nodularna litina / nerjeveča cev
- Hidranti so izdelani v skladu z Evropsko gradbeno direktivo 89/106/EEC
- Prirobnični priključek PN 10/16 EN 1092-2
- Izhodna prirobnica (DIN 3221)
- Izvedba in preizkus hidranta skladno z EN 14339 (EN 1074-6, EN 1074-1 in EN 12266-1 P10, P11)



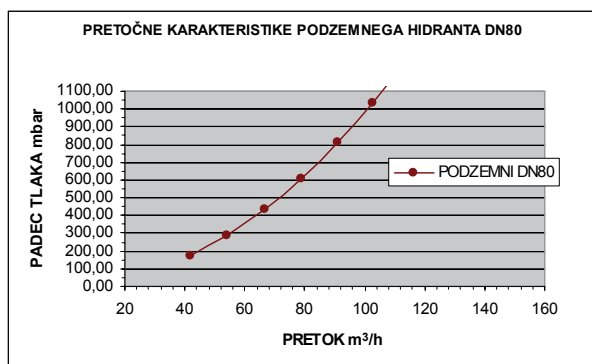
**PODZEMNI HIDRANT TIP 2006**

velikost podzemnega hidranta  
DN **80**

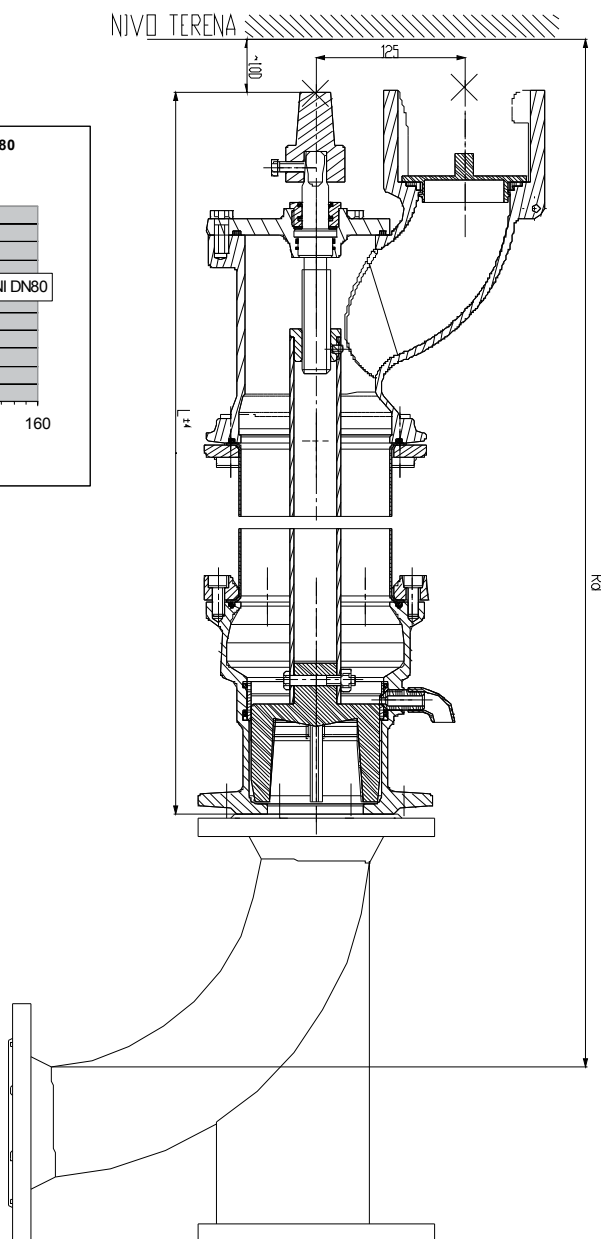
vgradna globina  
(Rd) **750**  
(Rd) **1000**  
(Rd) **1250**

Ostale vgradne globine  
po dogovoru.

**TEHNIČNA RISBA**



DN	Kv VREDNOST (m³/h)	
	Kv (IZMERJENI)	Kv (ZAHTEVANI)
80	101	60



Pridržujemo si pravico do tehničnih sprememb.

**TEHNIČNI PODATKI**

DN	VGRADBENA GLOBINA (Rd)	DIMENZIJE PODZEMNEGA HIDRANTA						MASA (kg)
		DIMENZIJE PRIKLJUČNE PRIROBNICE						
		L	Φ D	Φ Dk	n	Φ d	b	
80	750	480						18
	1000	730	200	160	8	19	19	23
	1250	980						25

Pridržujemo si pravico do tehničnih sprememb.